

## Produktfakta Palazzo® Royal – premium parasoll:

Palazzo® Royals högkvalitativa detaljer är enastående och det visuellt betonar dess funktionalitet. Naturanodiserad aluminium kombinerat med en grafitgrå detaljer betonar den nya designen. Dess användarvänlighet är också oslagbar då Palazzo® Royal öppnas och stängs med maximalt 19 manuella varv på veven. Detta tillsammans med att bordsfrihöjd vid stängning är högre än 78 cm på alla modeller gör att sittplatserna under förblir ostörda. Den innovativa fästtekniken av dukväven säkerställer att man alltid har optimal vävspanning.

**Storlek (cm):** **Runda:** Ø 700, 800  
**Rektangulära:** 600 x 500, 700 x 500, 700 x 600, 800 x 600  
**Kvadratiska:** 600 x 600, 650 x 650, 700 x 700

**Material:** Aluminium  
**Mittstång:** Ø 12,0 cm  
**Färgval:** Naturanodiserad aluminium  
**Dukväv:** Akrylväv 300 g/kvm  
**Parasollfot:** Stationär förankring eller flyttbar fot  
**Teleskopfunktion:** Ja  
**Vindtålighet:**

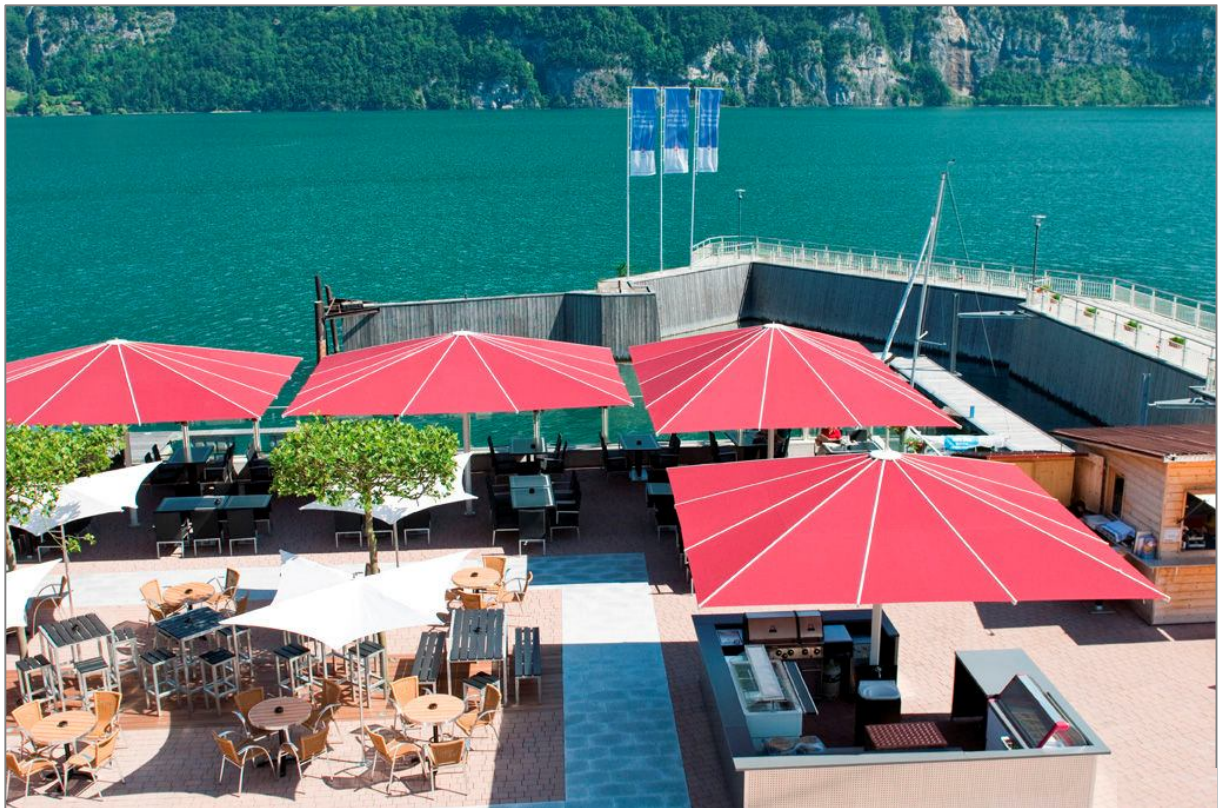
Ett parasoll är ett solskydd och **INTE ETT VINDSKYDD** och skall därför **FÄLLAS IHOP** och parasollduken bindas vid parasollstången **VID TILLTAGANDE VINDSTYRKOR ELLER KRAFTIGA VINDBYAR**. Ett parasoll skall alltså användas med sunt förnuft. Men Palazzo® Royal är testad att tåla vindstyrkor upp mot 15 m/s i de större storlekarna och upp mot 20 m/s i de mindre storlekarna.

**Tillval:** Integrerad fjärrstyrd motor  
Fördragen el för värme, belysning  
Kan kundanpassas i nästan alla former och storlekar  
Valfri RAL

**Övrigt:** Mittstång/stomme, förstärkningsdetaljer samt parasollduk levereras alltid som 3 separata delar och måste monteras ihop på plats.



Mittstång i genomskärning



### Dimensioner och mått:

Nominal size	Lateral distance	Pole Ø	Area covered	Crank handle height	Height closed	Clear headroom	Total height	Height open	Foundation 40 – 50 cm deep	max. wind speed open perm. ****
cm	cm	cm	m2	cm	cm	cm	cm	cm	cm	km/h (wind force)
A	AS	M	B	D	E	F	G	H	C	
Ø 700**	665	12.0	36.0	85	135	230	494	367	135 × 135	80 (9)
Ø 800**	760	12.0	49.0	85	110	230	518	367	150 × 150	70 (8)
600 × 500**	-	12.0	30.0	85	99	230	497	367	125 × 125	80 (9)
700 × 500**	-	12.0	35.0	85	80	230	518	367	135 × 135	75 (9)
700 × 600**	-	12.0	42.0	82	80	230	564	428	150 × 150	70 (8)
800 × 600***	-	12.0	48.0	82	70	230	591	428	150 × 150	60 (7)
600 × 600***	-	12.0	36.0	85	83	230	515	367	135 × 135	90 (10)
650 × 650***	-	12.0	42.3	82	82	230	565	428	150 × 150	85 (9)
700 × 700***	-	12.0	49.0	82	78	230	595	428	150 × 150	75 (9)

\*\* 10 parts

\*\*\* 12 parts

\*\*\*\* 10 km/h less with flounce

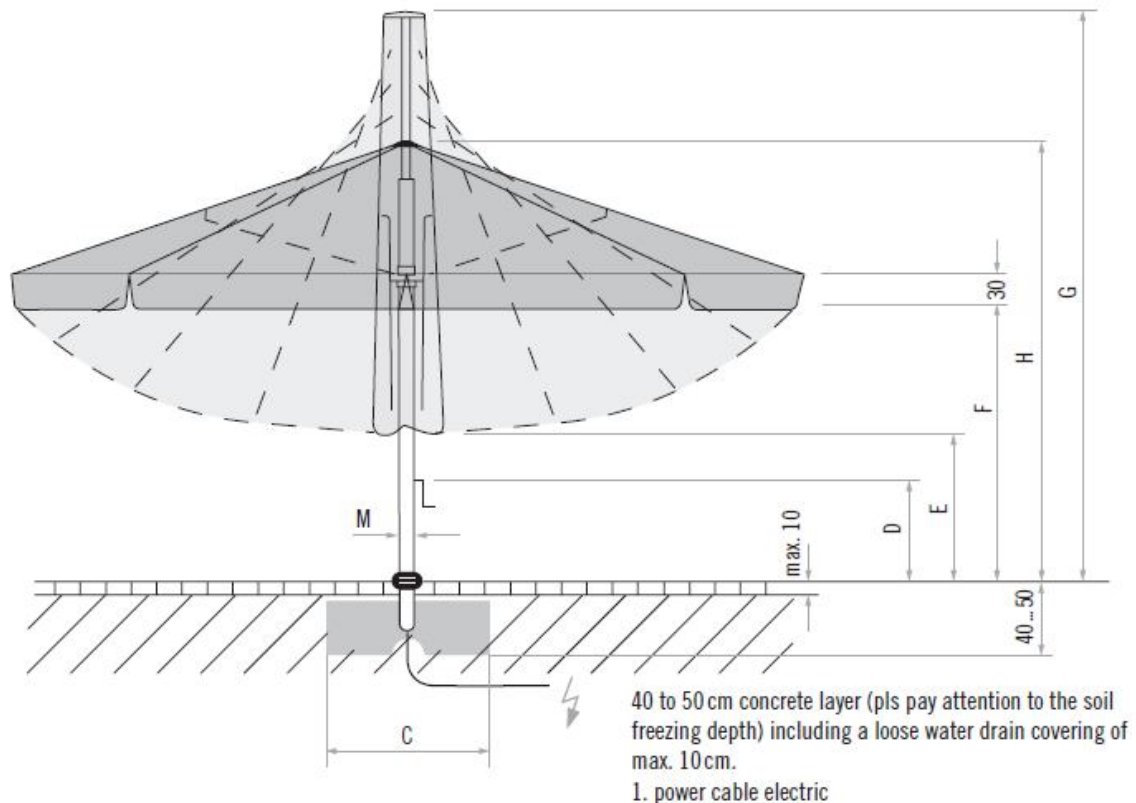
The above measures represent extrapolated average values that may be slightly different on the product ( $\pm 2\% \pm 5$  cm). The measures of the height are determined by the M16 ground socket. If one of the offered bases is used, these measures change only slightly.

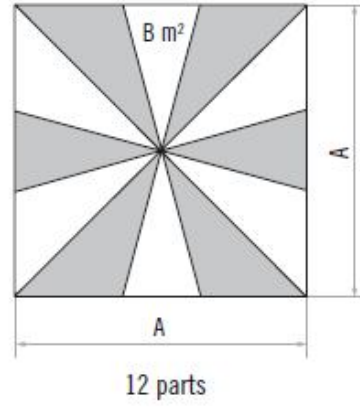
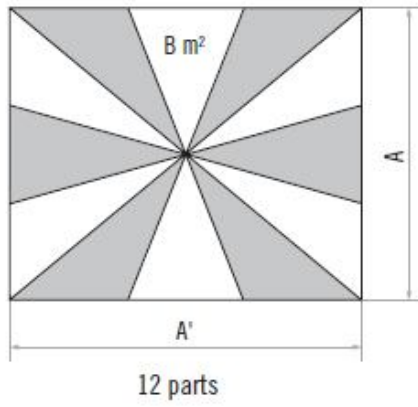
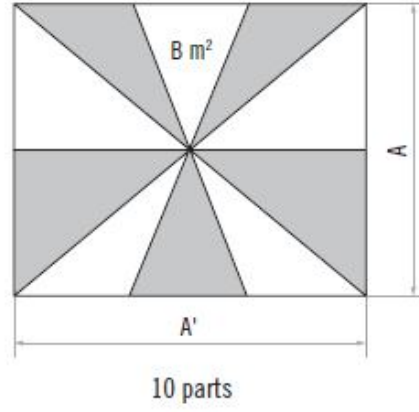
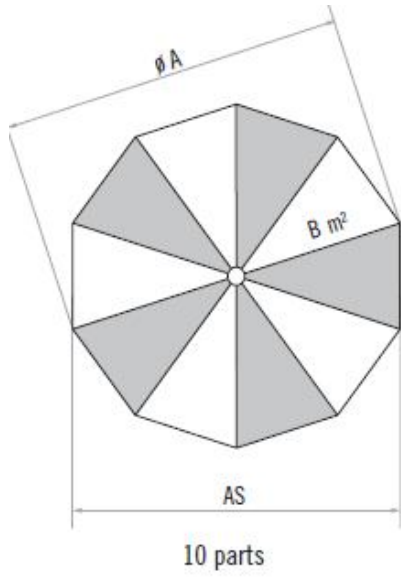
In the presence of several sunshades, the min. distance between one sunshade and another and between sunshades and walls shall be 20 cm.

The max. wind speed limits as per our separate list apply only in the presence of a fix ground anchorage.

Opening and closing using a battery-operated drill is not permitted.

The TÜV test certificate does not apply to the declared windspeed, as the test institute was not present during the wind tunnel tests.





**Ex. på tillval:**

